



Komfortoffensive

www.oekofen.com

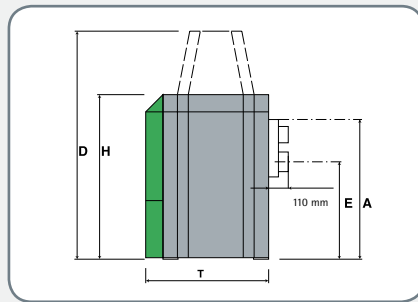
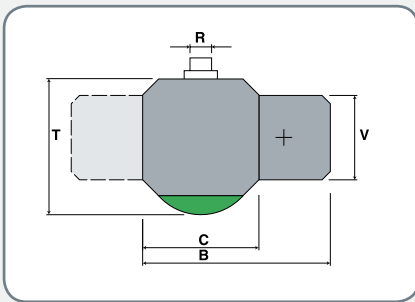


ÖkoFEN
PELLETSHEIZUNG

Neuer Kessel mit 36 – 56 kW Heizleistung

Mehr Leistung – geringer Platzbedarf: 56 kW Kessel

Der neue Pellematic Kessel mit **56 kW Leistung** ist bestens geeignet um Hotels, Gewerbebetriebe, Mehrfamilienhäuser und landwirtschaftliche Betriebe umweltfreundlich zu heizen. Serienmäßig wird er mit der neu entwickelten Ascheaustragungsbox und als Vakuumsaugsystem geliefert. Mit dem innovativen Feuerraumfühler passt sich die Verbrennungsregelung optimal der Pelletqualität an. Bei größeren Heizleistungen kommt die bewährte Tandemlösung zum Einsatz.



Abmessungen Pellematic Kessel 36 – 56 kW



Abmessungen Pellematic Kessel 36 – 56 kW

| | | | | | | | |
|--------------------------|---|----|-------|--------------------------|---|------|-------|
| Breite gesamt | B | mm | 1.297 | Vor-, Rücklauf-Dimension | | Zoll | 2" |
| Breite Kessel | C | mm | 862 | Vor-, Rücklauf-Höhe | A | mm | 1.320 |
| Höhe Kessel | H | mm | 1.553 | Rauchrohr Durchmesser | R | mm | 180 |
| Höhe Sauganlage | D | mm | 1.855 | Rauchrohr Anschluhöhe | E | mm | 1.040 |
| Tiefe Kessel | T | mm | 1.015 | | | | |
| Tiefe Brennerverkleidung | V | mm | 508 | | | | |

Heizkreisregler

Mehr Bedienkomfort

Der neue ÖkoFEN Heizkreisregler „**Pelletronic Plus**“ zeichnet sich durch einfache Bedienung aus. Mit einem Drehrad und nur zwei Knöpfen ausgestattet, regelt man die Heizung einfach durch Drücken und Drehen.

Die „Pelletronic Plus“ bietet:

- Übersichtliches, großes, beleuchtetes Grafikdisplay
- Einfache Menüführung mit Klartextanzeige
- Komfortable Fernwartung via SMS
- Einfache Bedienung vom Wohnraum aus mittels digitaler oder analoger Fernbedienung
- Individuelle Temperatur- und Zeitprogramme für einzelne Heizkreise, Warmwasser
- Frostschutzfunktion, Partyfunktion
- Integrierte Solarfunktion



| | |
|----------------|---|
| Übersichtlich | das Grafikdisplay mit 2-Knopfbedienung und Drehrad |
| Fern bedienbar | per SMS möglich |
| Kombinierbar | mit Solar |
| Ausbaubar | mit bis zu 6 Heizkreisen, 3 Boilern, 3 Puffern und 3 Solaranlagen |

Top: Fernbedienung per SMS

Automatische Ascheaustragung

Mehr Komfort: neue Ascheaustragung!

Noch nie war die Entsorgung der Asche so einfach. Die Kesselsteuerung informiert Sie wann die Aschebox voll ist. Mit ein paar Handgriffen ist die Box abgenommen und die Asche ist im Handumdrehen im kompostierbaren Maisstärkesack umweltfreundliche entsorgt. Komfortabel und zeitsparend!

- einfach abnehmbar
- Asche im Maisstärkesack staubfrei entsorgen
- leicht, komfortabel und sauber transportieren
- automatische Füllstandsanzeige



Multi-Express Speicher PELLAQUA

Der neue Multi-Express Speicher PELLAQUA von ÖkoFEN ist die ideal abgestimmte Schnittstelle für Pelletsheizkessel und Solarkollektoren. Dieser Speicher ist vielseitig, leistungsstark und verbindet die zahlreichen Vorteile eines Kombispeichers mit denen einer komplett vorinstallierten, steckerfertigen Hydraulik.

Mit dieser einzigartigen Kombination aus Pufferspeicher und hygienischer Warmwasseraufbereitung bleibt ÖkoFEN seinem Motto „immer der Zeit voraus“ treu.



Technische Daten

| | | |
|-------------------------|----|-------|
| Behältervolumen | l | 820 |
| Durchmesser mit Dämmung | mm | 1.020 |
| Höhe mit Dämmung | mm | 1.860 |
| Kippmaß | mm | 1.820 |
| Gewicht | kg | 170 |

Gewebetank mit Schwingboden



Mehr Lagervolumen: Gewebetank fleXILO Plus

Diese Innovation ist ideal geeignet für Lagerräume mit wenig Platz und niedriger Deckenhöhe. Speziell im Sanierungsfall eignet sich der Gewebetank mit 1600 mm Höhe für die niedrigen Keller. Mit dem neuen Schwingbodenaustrag bietet der Gewebetank fleXILO-Plus 20 Prozent mehr Fassungsvermögen bei gleicher Größe sowie eine vollständige Entleerung.



Technische Daten

| Höhe 2150 – 2400 mm | | | Höhe 1800 – 2150 mm | | |
|---------------------|--------------------------|------------|---------------------|--------------------------|------------|
| S 2819 R | 1.970 x 2.870 x 1.950 mm | 4,5–5,0 to | S 2819 N | 1.970 x 2.870 x 1.600 mm | 3,1–3,6 to |
| S 2822 R | 2.270 x 2.870 x 1.950 mm | 5,2–6,0 to | S 2822 N | 2.270 x 2.870 x 1.600 mm | 3,6–4,4 to |
| S 280 R | 2.870 x 2.870 x 1.950 mm | 6,2–7,0 to | S 280 N | 2.870 x 2.870 x 1.600 mm | 4,2–5,0 to |

Grundlegende Informationen rund um ÖkoFEN Pelletsheizungen, Lager- und Austragsysteme finden Sie in unserer Hauptbroschüre. Weitere Informationen, Beratung und Serviceleistungen sowie Handwerker-Schulungen im Rahmen der ÖkoFEN Pelletsakademie erhalten Sie gerne auf Anfrage in den ÖkoFEN Zentralen.



Italia
 ÖkoFEN Italia GmbH
 via Principale 30
 I-39025 Naturno (BZ)
 Tel. 0039/0473/667867
 Fax 0039/0473/672619
 e-mail: info@oekofen.it
 homepage: www.oekofen.it

Schweiz
 B. energie AG
 Kantonstr. 39a, CH-6207 Nottwil
 Tel. 0041 (0) / 41 937 17 33
 Fax 0041 (0) / 41 937 27 33
 e-mail: info@b-energie.ch
 homepage: www.b-energie.ch

Deutschland
 ÖkoFEN Heiztechnik GmbH
 D-86866 Mickhausen, Schelmenlohe 2
 Tel. 0049 (0) / 82 04 / 29 80-0
 Fax 0049 (0) / 82 04 / 29 80-190
 e-mail: info@oekofen.de
 homepage: www.oekofen.de

Österreich
 ÖkoFEN Pelletsheizung
 A-4133 Niederkappel, Gewerbepark 1
 Tel. 0043 (0) 72 86 / 74 50
 Fax 0043 (0) 72 86 / 74 50-10
 e-mail: oekofen@pelletsheizung.at
 homepage: www.pelletsheizung.com